





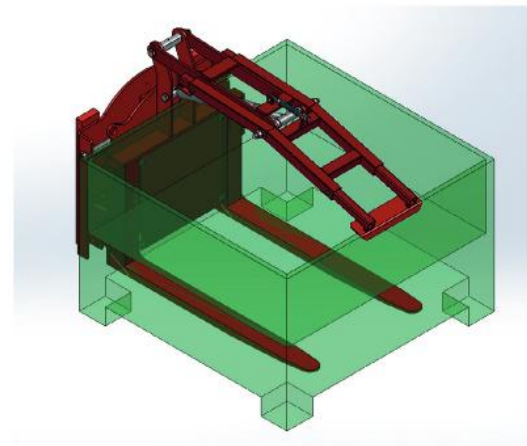
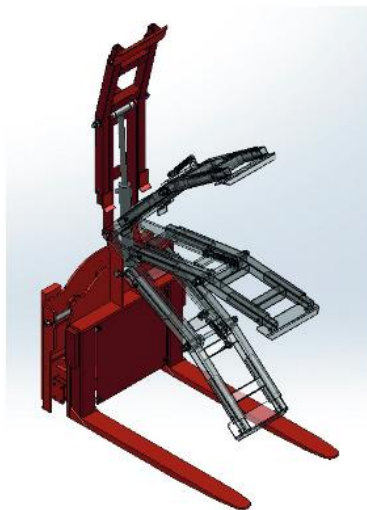
 Applicabile a carrelli elevatori e a elevatori da trattore. Ideale per il rovesciamento e la movimentazione di Bins, è dotato di valvola di sequenza che consente il bloccaggio e il rovesciamento con una sola leva. Fornito con tubi idraulici di connessione.

 Hydraulic tipper with hydraulic arm - Can be attached to forklift trucks and tractor forklifts. Ideal for overturning and handling bins, it is equipped with a sequence valve that permits blocking and overturning with a single control. Equipped with hydraulic connection pipes.

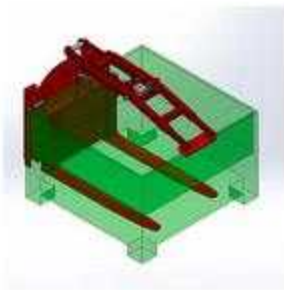
 Renverseur hydraulique - Bras hydraulique - Applicable sur les chariots élévateurs et sur les élévateurs pour tracteur. Idéal pour le renversement et la manutention de Bins, il est muni d'une vanne de séquence qui permet de bloquer et de renverser avec une seule commande. Fourni avec des tuyaux hydrauliques de connexion.

 Hydraulische Kippvorrichtung - Hydraulischer Arm - Anbau an Gabelstapler und an Hubmasten für Traktoren. Ideal für das Kippen und Transportieren von Kibeln. Mit Folgeventil für das Blockieren und Kippen mit nur einem Steuerungsbehehl. Lieferung mit hydraulischen Anschlussleitungen.

 Volcador Hidraulico - Brazo Hidraulico - Aplicable en carretillas elevadoras y en elevadores para tractor. Ideal para el vuelco y el desplazamiento de contenedores, esta equipado con una valvula de sequentia que permite realizar el bloqueo y el vuelco con un solo mando. Equipado con tubos hidraulicos de conexiòn.

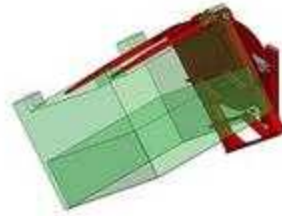


## ROVESCITORI



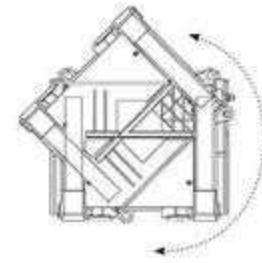
## Capacity in motion

1500 kg.



## Tipping capacity

700 kg.



## Rotation

180° right or left



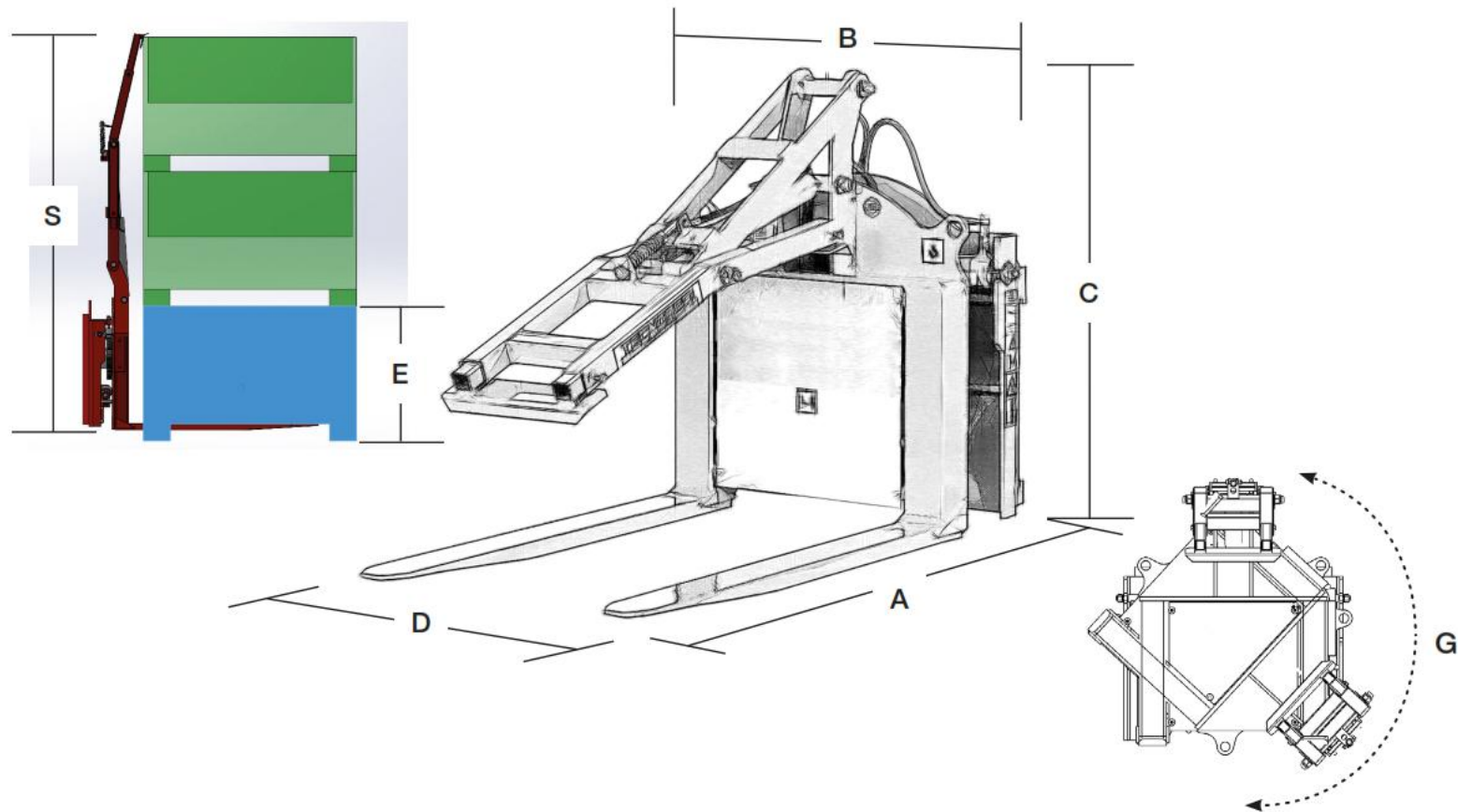
## The upper hydraulic arm blocks the bins!

Thanks to the hydraulic loading arm, THT ensures a firm grip on bins and containers, even of different heights.

## The sequence valve optimises control!

The sequence valve allows the container to be locked and tipped with a single control lever on the support medium.





A	Lunghezza - Length	mm	1300
B	Larghezza - Width	mm	800
C	Altezza - Height	mm	975
S	Ingombro braccio aperto e aletta chiusa Size with open arm and closed fin	mm	2145
D	Interasse forche - fork base	mm	595
E	Altezza contenitore - Height of containers	mm	490÷740*
F	Spessore - Thickness	mm	260
G	Angolo di rovesciamento - Tilting angle	°	165
P1	Portata max. nominale MAX nominal load capacity	kg	1500
P2	Portata max di rovesciamento Max overturning load capacity	kg	700
	Peso - Weight	kg	285

